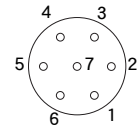


仕様

電源 POWER SUPPLY	電源 DC4.5V~DC13.2V 90mA
分解能 PULSE/REV	パルス数の欄をご覧ください
最大応答周波数 FREQUENCY RESPONSE	200KHz
出力形態 OUTPUT MODE	電圧出力/オープンコレクタ出力
出力信号 OUTPUT SIGNALS	A相・B相・Z相
配線仕様 ELECTRICAL CONNECTIONS	別図参照
許容回転数 SLEW RATE	5000RPM max

軸許容過重 SHAFT LOADIN	ラジアル方向 78.4N スラスト方向 39.2N
始動トルク STARTING TORQUE	1.96N・cm以下
動作温度範囲 OPERATING TEMP.RANGE	-10℃ ~ +70℃
軸径/軸形状 SHAFT SIZE/SHAFT TYPE	φ10/Dカット
重量 WEIGHT	800g以下
保護構造 DEGREE OF PROTECTION	I P 5 4



ピンNo.	信号名
1	Vcc
2	F.G
3	Z相
4	B相
5	A相
6	0V.COM
7	0V.COM

配線仕様

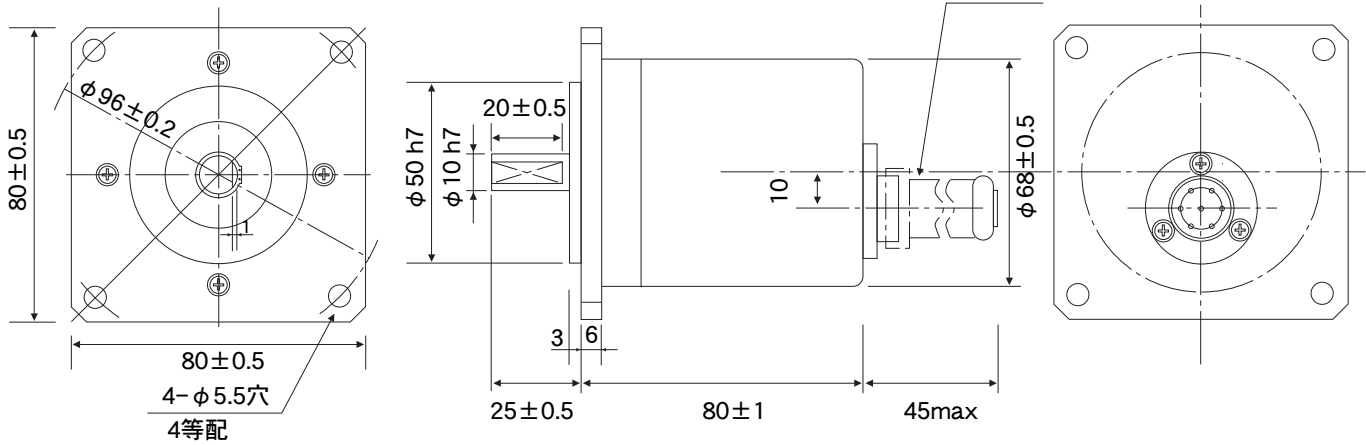
オプション

ケーブル
50cm/1m/2m~

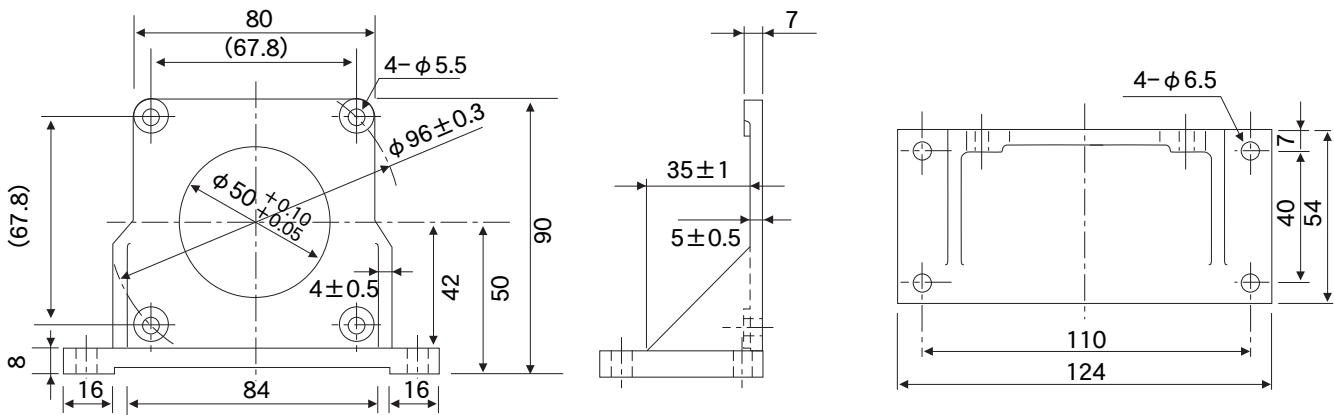
信号名	リード線色
Vcc	赤色
B相	緑色
A相	白色
0V.COM	黒色

外形寸法

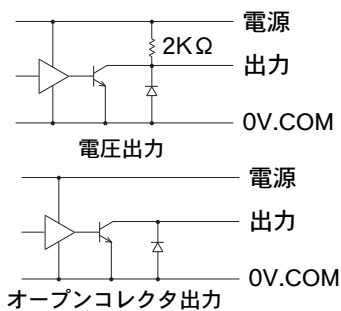
フランジ型 丸型コネクタ付属品7P



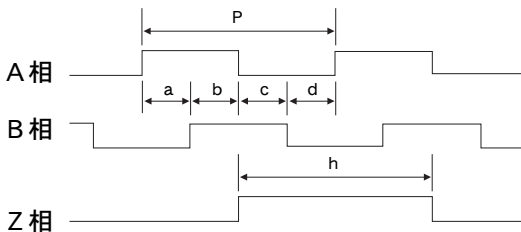
ベッド寸法



出力信号



出力回路



P = 1 / 1 回転パルス数
 a, b, c, d = P / 4 ± P / 8
 P / 2 ≤ h ≤ 3 P / 2

取扱い代理店

IC カンパル株式会社

〒482-0042 愛知県岩倉市中本町古市場 2 6
 TEL 0587-66-0681 FAX 0587-66-1106
 E-mail :info@kanpul.co.jp