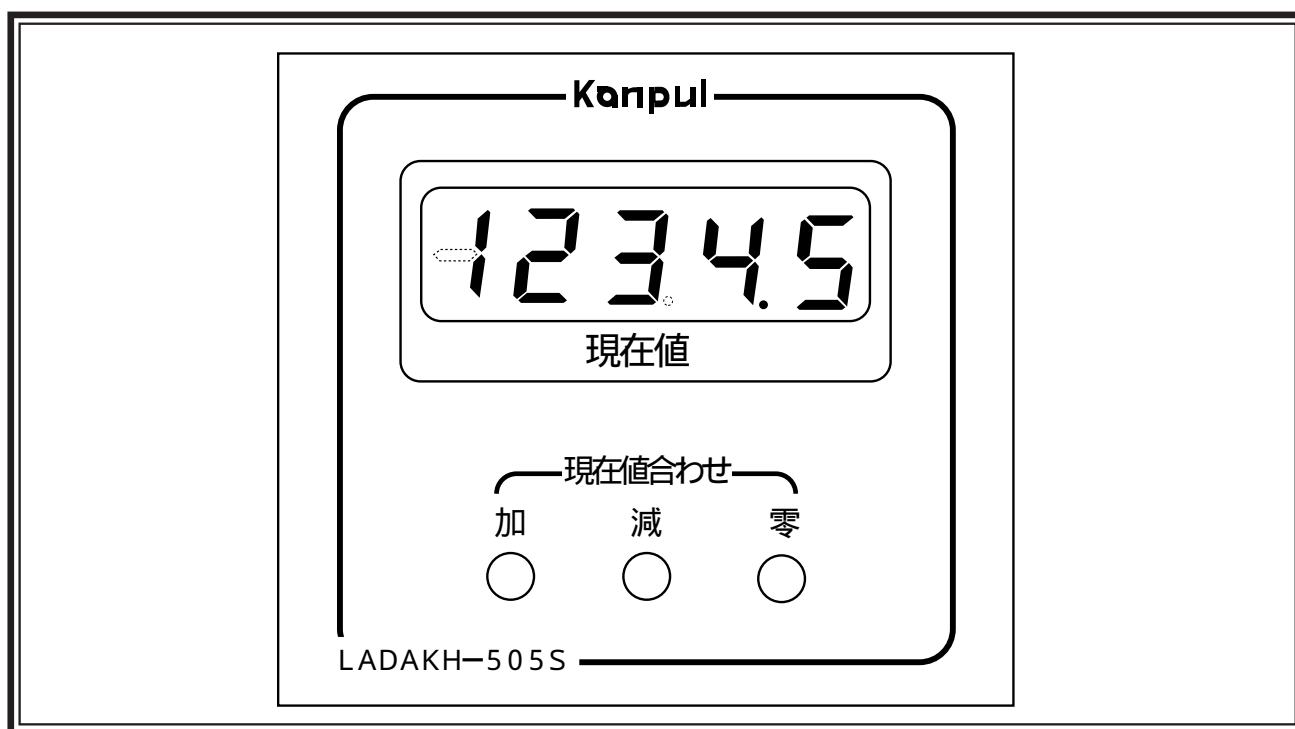


高速応答・広範囲表示器

デジタル表示器

## LADAKH - 505 / 505S



- 10 mから + 10 mまでの寸法を、0.1 mm単位でデジタル表示します。  
(0.01 mm単位時は ± 1 m)

応答周波数は最大60 KHzの高速です。(0.1 mm単位で6000 mm / 秒)

大きくて明るい数字で、みやすく表示します。

パネル面から簡単に、現在値合わせができます。

停電しても、不揮発性メモリで現在値をバックアップしています。

### 端子図



$\bar{A}$ 、 $\bar{B}$ は、ラインドライバの時使用

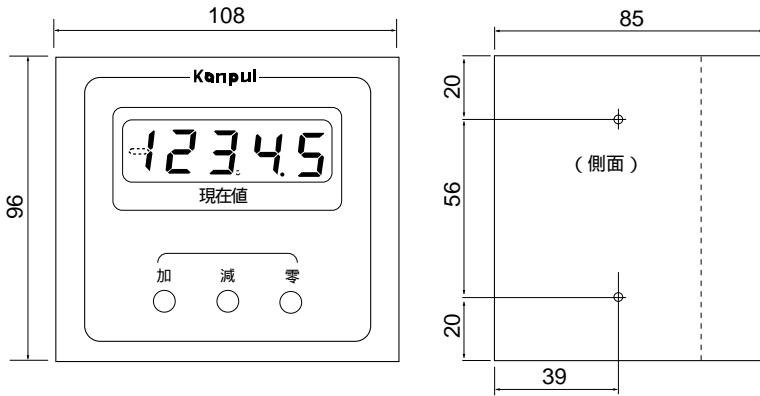
### LADAKH-505の主な仕様

項目	内容
表示範囲	- 9999.9 ~ 9999.9 (0.1mm単位時)
計数入力	可逆用90°位相差 A/B2信号
入力応答周波数	最大60 KHz
センサー電源	DC 12V 70mAを本器に内蔵
使用可能センサー	0/C・電圧出力・ラインドライバタイプ(出荷時固定)
表示方式	基準点からの絶対座標方式

項目	内容
現在値修正	前面押しボタン(発振式)
電源	AC100V 50/60Hz 3VA (200V製作可)
停電補償	不揮発性メモリで現在値を記憶
形状	据え置きタイプ(S) / パネル取り付けタイプ
外形寸法	W108×H96×D88 / W132×H104×D88
接続	裏面端子接続 保護カバー付き

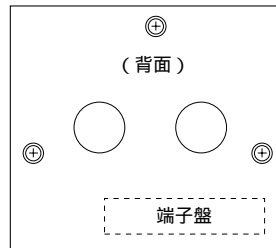
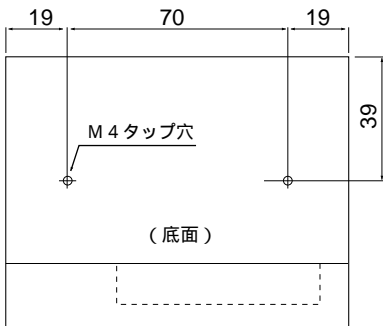
本仕様は、品質向上の為に予告なく変更される事がありますのでご了承下さい。

## 外形寸法図

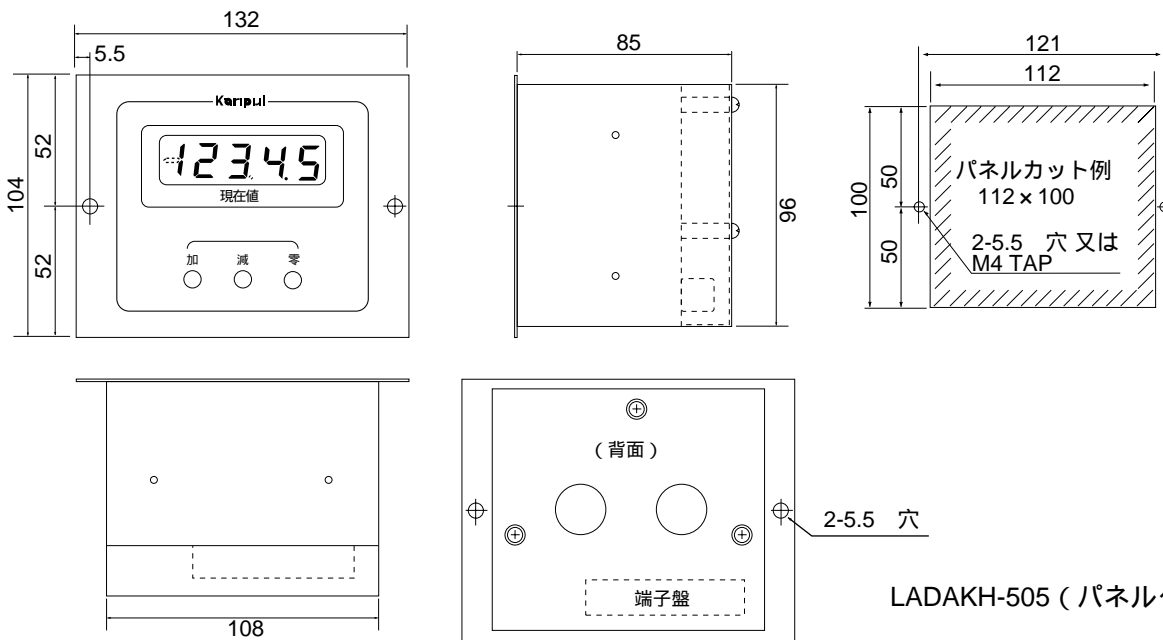


右側面、左側面、底面にそれぞれ  
2ヶのM4タップ穴があけてあり  
ます。  
用途に応じて取り付けて下さい。

背面のゴム膜を通して配線して下  
さい。



LADAKH-505S (据置きタイプ)



LADAKH-505 (パネルタイプ)

## 営業品目

- ・デジタル寸法表示器
- ・デジタル角度表示器
- ・各種、センサー
- ・1軸 / 多軸位置決め制御器
- ・2点 / 多点位置決め制御器
- ・カラー液晶付き位置決め制御器  
max 60軸  
(無接点式 I C カード使用可)

## 【特注OEM生産応需】

\*マイコンを応用した省力化、自動化制御機器の設計、製作を承っています。弊社の製品は、貴社の御要望による仕様の組み込み、前面パネルのデザイン変更が可能です。また弊社ではお客様のニーズに応じて、新しい用途の開発にも積極的に取り組んでおります。是非ご用命下さい。

取扱い代理店

## カンパル株式会社

〒482-0042 愛知県岩倉市中本町古市場 2 6

TEL 0587-66-0681 FAX 0587-66-1106

http://www.kanpul.co.jp E-mail info@kanpul.co.jp