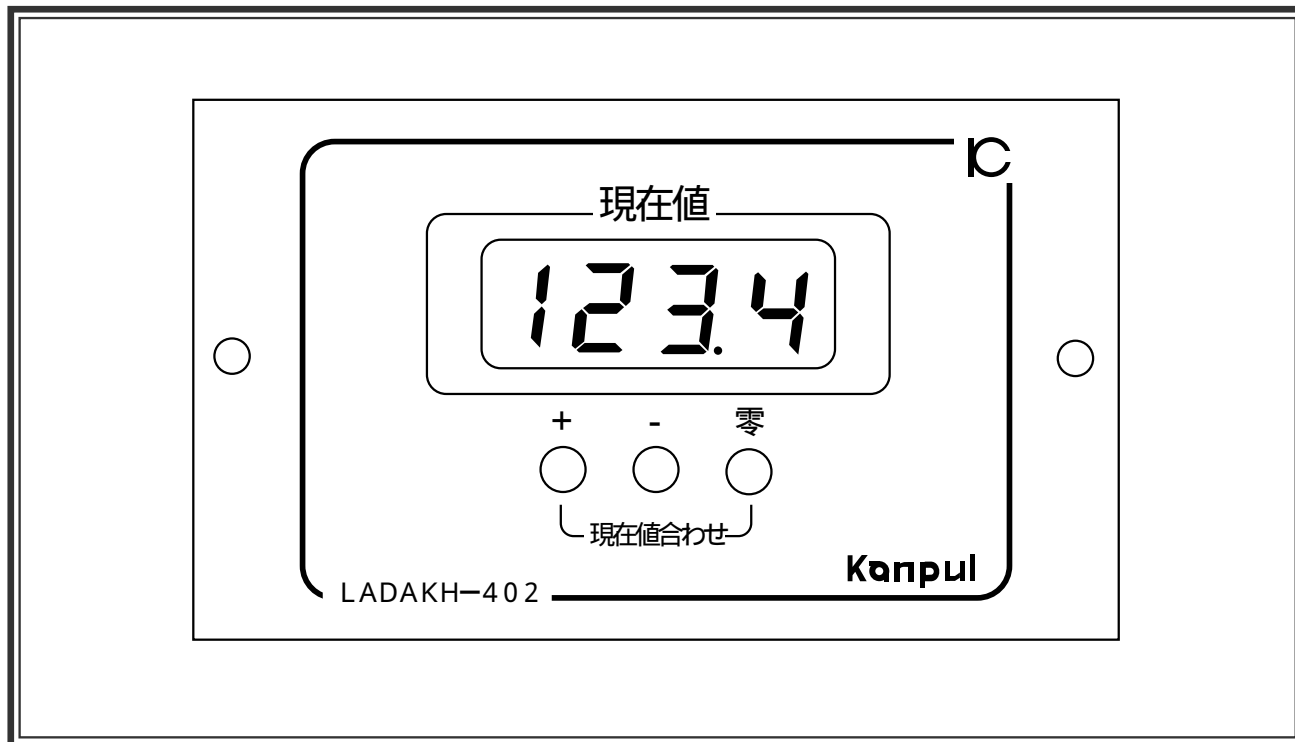


数字の見やすい大型LED採用
4桁用表示器 LADAKH-402/402S



1 mまでの寸法を、0.1 mm単位でデジタル表示します。

(0.01 mm単位、1 mm単位表示可能 / 製作時固定)

ロータリーエンコーダー、ワイヤーセンサー、直線磁気スケールに直結できます。

(使用センサーに合わせた計数入力単位にて製作します)

大きくて明るい数字で、表示します。

パネル面から簡単に、現在値合わせができます。

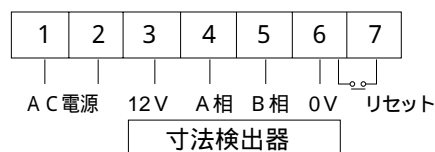
停電しても、不揮発性メモリで現在値をバックアップしています。

裏面端子からの信号により、<零>リセットができます。

LADAKH-402の主な仕様

項目	内容
表示範囲	0.0 ~ 999.9 mm (0.1 mm単位時)
計数入力	可逆用90°位相差 A・B 2信号
入力応答周波数	最大10 KHz (1000 mm / 秒)
センサー電源	DC 12V 70 mA内蔵 (DC 5V制作可)
表示方式	基準点からの絶対座標方式
現在値修正	前面押しボタン (発振式)

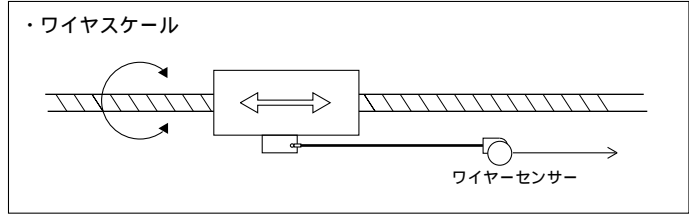
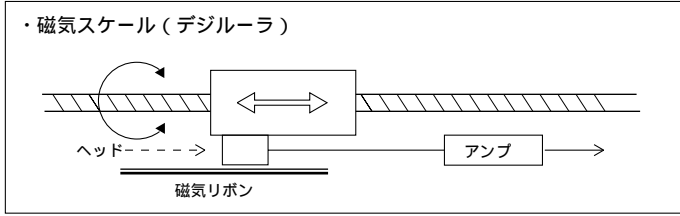
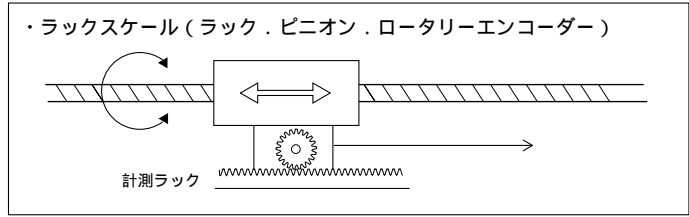
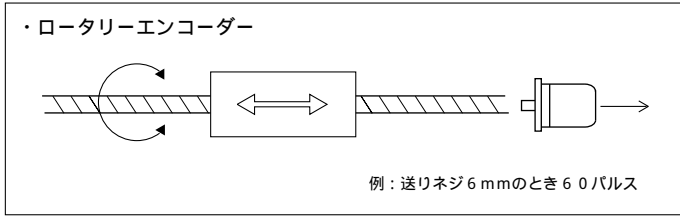
端子図



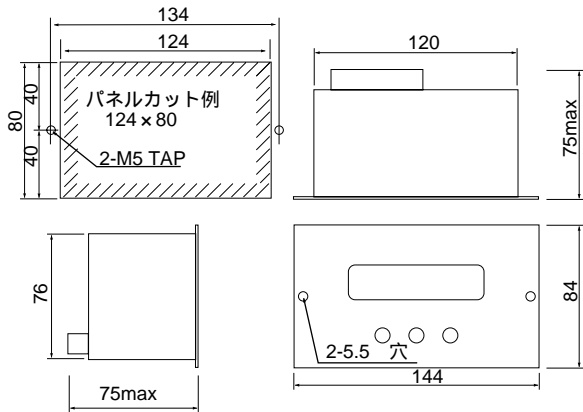
項目	内容
零リセット	前面 零 ボタン・裏面端子信号
電源	AC100V 50/60Hz 3VA (200V制作可)
停電補償	不揮発性メモリで現在値を記憶
形状	パネル取り付けタイプ / 据え置きタイプ (S)
接続	裏面端子接続 Sタイプ端子盤カバー付き
外形寸法	W144xH84xD75 / W120xH76xD79 (mm)

お断り：本仕様は改良の為予告なく変更されることがありますのでご了承下さい。

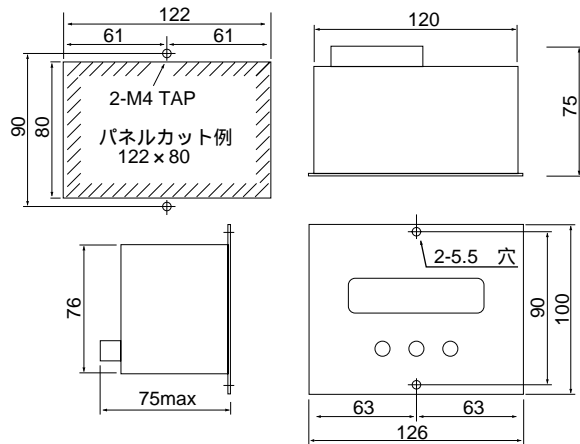
寸法検出器 (機械、用途に合わせてお選び下さい。)



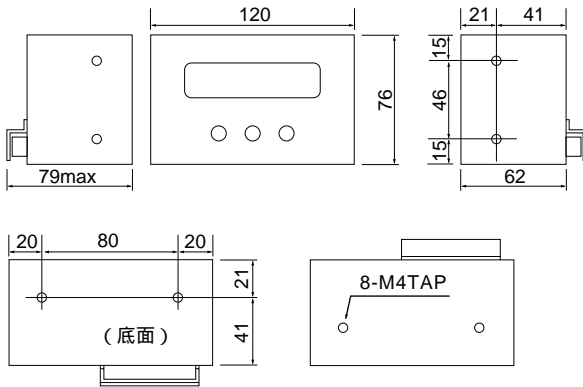
外形寸法図



パネル取付けタイプ
LADAKH-402



パネル取付けタイプ
LADAKH-402T



据置きタイプ
LADAKH-402S

右側面、左側面、底面、上面にそれぞれ2ケのM4タップ穴があけてあります。用途に応じて取り付けて下さい。(但し、内に6mm以上ビスが入らない様にして下さい。)

営業品目

- デジタル寸法表示器
- デジタル角度表示器
- 各種、センサー
- 1軸/多軸位置決め制御器
- 2点/多点位置決め制御器
- カラー液晶付き位置決め制御器 max 60軸 (無接点式ICカード使用可)

【特注OEM生産応需】

*マイコンを応用した省力化、自動化制御機器の設計、製作を承っています。弊社の製品は、貴社の御要望による仕様の組み込み、前面パネルのデザイン変更が可能です。また弊社ではお客様のニーズに応じて、新しい用途の開発にも積極的に取り組んでおります。是非ご用命下さい。

取扱い代理店

カンパル株式会社

〒482-0042 愛知県岩倉市中本町古市場2-6
TEL 0587-66-0681 FAX 0587-66-1106

http://www.kanpul.co.jp E-mail info@kanpul.co.jp