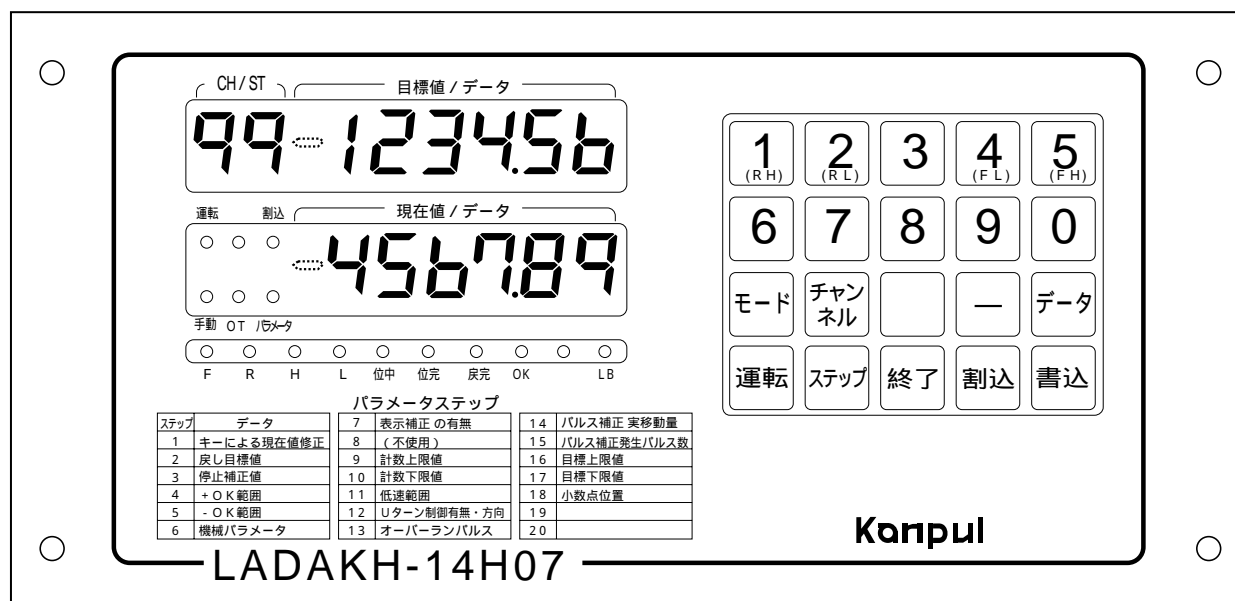


1軸用 多チャンネル位置決めコントローラー

高速応答 割込位置決め
パネル面より手動運転可

LADAKH - 14H07



99チャンネルの目標値を記憶できます。

- 9999.99mmから+9999.99mmまでの広範囲の制御ができます。
(0.1mm単位設定時は-9999.9mmから+9999.9mm)

最高100KHzの高速応答が可能です。

大型キーの採用で操作が容易です。

パネル面のキーで手動操作ができます。

割込み位置決めができます。

バックラッシュによる誤差をなくす為のUターン制御ができます。

位置決めの結果がOK範囲にあるか常時監視します。

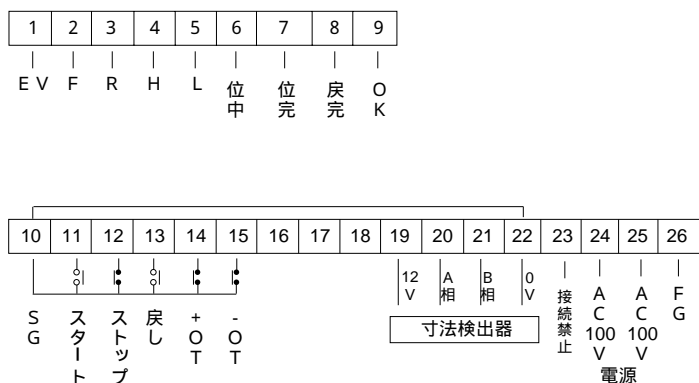
LADAKH - 14H07の主な仕様

項目	内容
位置決め範囲	±9999.99mm(0.01mm単位時)
制御内容	アブソ多点位決め、割込位置決め、手動位置決め
制御ポイント	位置決め目標値：99 戻し目標値：1
位置決め方法	2速制御(Uターン制御も可能)
計数入力	可逆用90°位相差 A/B2信号
入力応答周波数	最大100KHz
センサー電源	DC12V 200mAを本器で内蔵
制御入力信号	スタート ストップ 戻し +OT -OT
制御出力信号	F R H L 位中 位完 戻完 OK
手動	正方向：高速/低速 逆方向：高速/低速

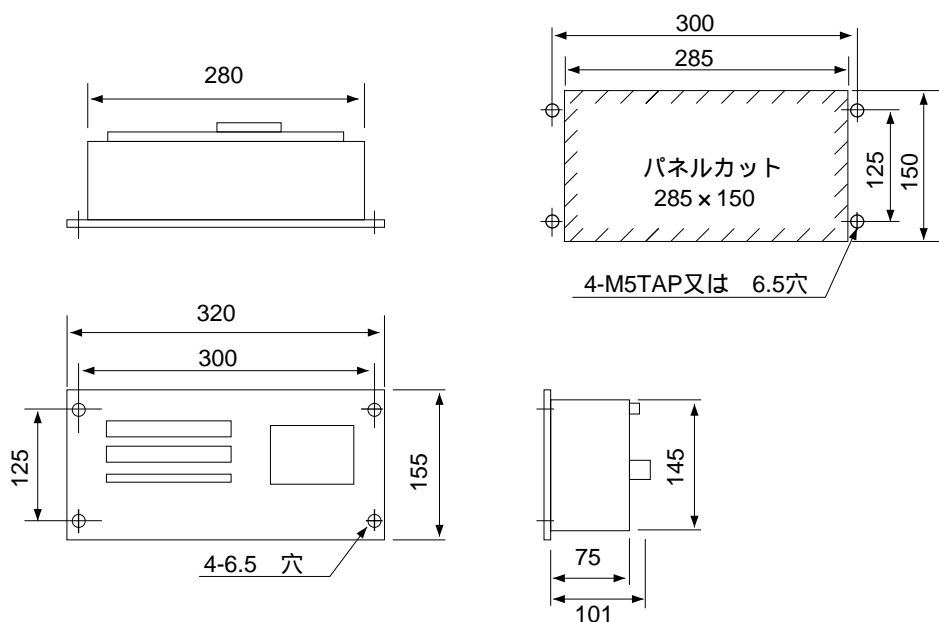
項目	内容
諸機能	OK判定 割込位置決め 手動リミット設定
データの設定	パネル面のキー操作
表示	LED数字表示(チャンネルステップ目標値現在値) LEDランプ表示(モード出力モニターOTLB)
電源	AC100V 50/60Hz(200V製作可)
停電補償	リチウム電池でデータ、現在値を記憶(約10年)
形状	パネル取付けタイプ
接続/重量	裏面端子接続/3050g
外形寸法	最大 W320×H155×D101(mm)

お断り：本仕様は、改良の為予告なく変更されることがありますのでご了承下さい。

端子図



外形寸法図



営業品目

- デジタル寸法表示器
- デジタル角度表示器
- 各種、センサー
- 1軸 / 多軸位置決め制御器
- 2点 / 多点位置決め制御器
- カラー液晶付き位置決め制御器
max 60軸
(無接点式ICカード使用可)

【特注OEM生産応需】

*マイコンを応用した省力化、自動化制御機器の設計、製作を承っています。弊社の製品は、貴社の御要望による仕様の組み込み、前面パネルのデザイン変更が可能です。また弊社ではお客様のニーズに応じて、新しい用途の開発にも積極的に取り組んでおります。是非ご用命下さい。

取扱い代理店

カンパル株式会社

〒482-0042 愛知県岩倉市中本町古市場 2 6
TEL 0587-66-0681 FAX 0587-66-1106

http://www.kanpul.co.jp E-mail info@kanpul.co.jp