

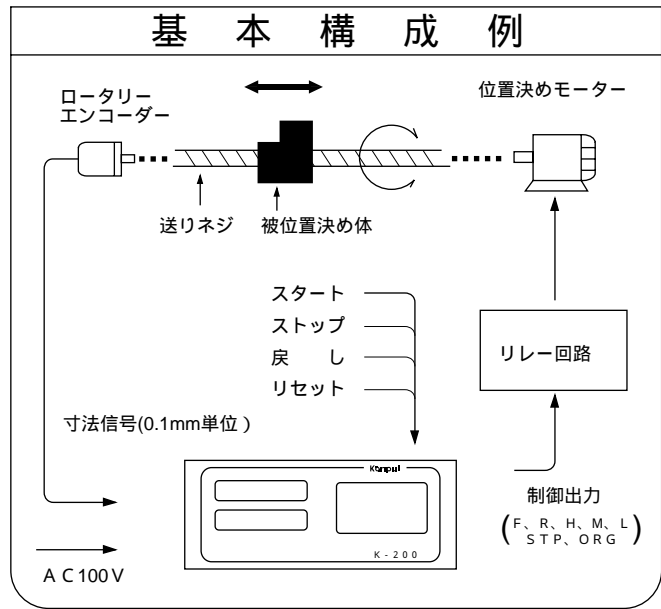
多チャンネル位置決めカウンター K - 200

39種類（39チャンネル）の目標値を記憶できます。
 「割込位置決め」ができます。
 大型テンキーの採用で操作が容易です。
 外部からCH指示が可能です。

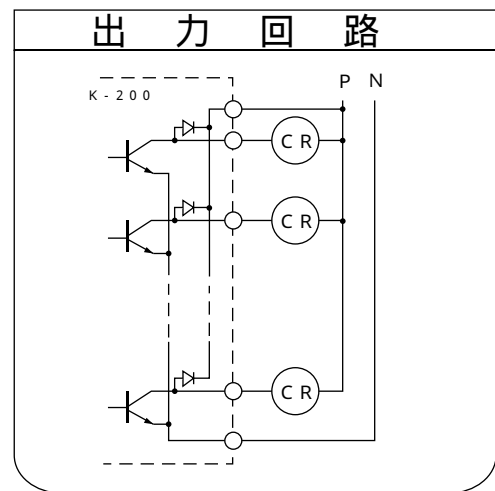
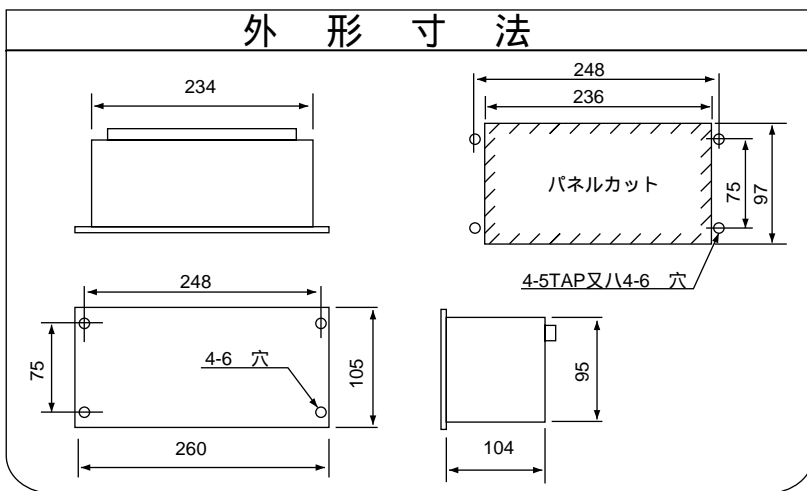


K-200は使い易い多チャンネル位置決めカウンターです。

1. 低価格です。
2. 各目標値は大型テンキーで設定します。
3. バックラッシュによる誤差を吸収します。
4. 高速、中速、低速の3速自動切替えて高精度の位置決めをします。



位置決め範囲	0 ~ 9999.9mm (0.1mm 単位)
計数入力	可逆用90°位相差A、B信号「H」= 9V以上「L」= 1V以下 応答速度4KHz (1パルス当り0.1mm)
寸法検出器電源	DC12V0.2A内蔵 (当社ロータリーエンコーダー、ロードセンサーに直結可能)
データの設定方法	パネル面の大型テンキースイッチの操作による
設定データ	位置決め目標値 39チャンネル パラメータ 81チャンネル~91チャンネル
制御入力信号	接点「閉」信号またはNPNトランジスタ「ON」 スタート ストップ 戻し リセット
制御出力信号	NPNトランジスタオープンコレクタ 前進 後退 高速 中速 低速 STP ORG (出力時「ON」 スイッチング容量DC24V以下 0.5A以下/出力)
諸機能	Uターン制御 外部チャンネル選択 割込位置決め機能
表示	LED数字表示 (チャンネル 目標値/データ 現在値) LEDランプ表示 (出力モニター LB)
パラメータ	戻し目標値 停止補正值 現在位置修正値 減速範囲設定値 中速範囲設定値 Uターン制御の有無、方向 オーバーラン・タイム 表示補正の有無 +パルス補正データ -パルス補正データ
停電時補償	リチウム電池でデータをバックアップ
形状	パネル取付型
外部との接続	裏面の端子盤による
使用周囲温度	0 ~ 45
電源	AC100V (AC90V~AC110V) 50,60Hz 約6VA
外形寸法	下図参照



<p>取扱い代理店</p>	<h2 style="margin: 0;">カンパル株式会社</h2> <p style="margin: 0;">〒482-0042 愛知県岩倉市中本町古市場2-6 TEL 0587-66-0681 FAX 0587-66-1106 http://www.kanpul.co.jp E-mail info@kanpul.co.jp</p>
---------------	---